

Informazioni tecniche generali	
Quantità di legna consigliata	7 kg
Passaggio aria apertura aria comburente	180 cm <sup>2</sup>
Adattatore presa aria esterna aggiuntivo	1 × Ø 150 mm
Perdita di pressione	-
Superficie vetro	782 cm <sup>2</sup>

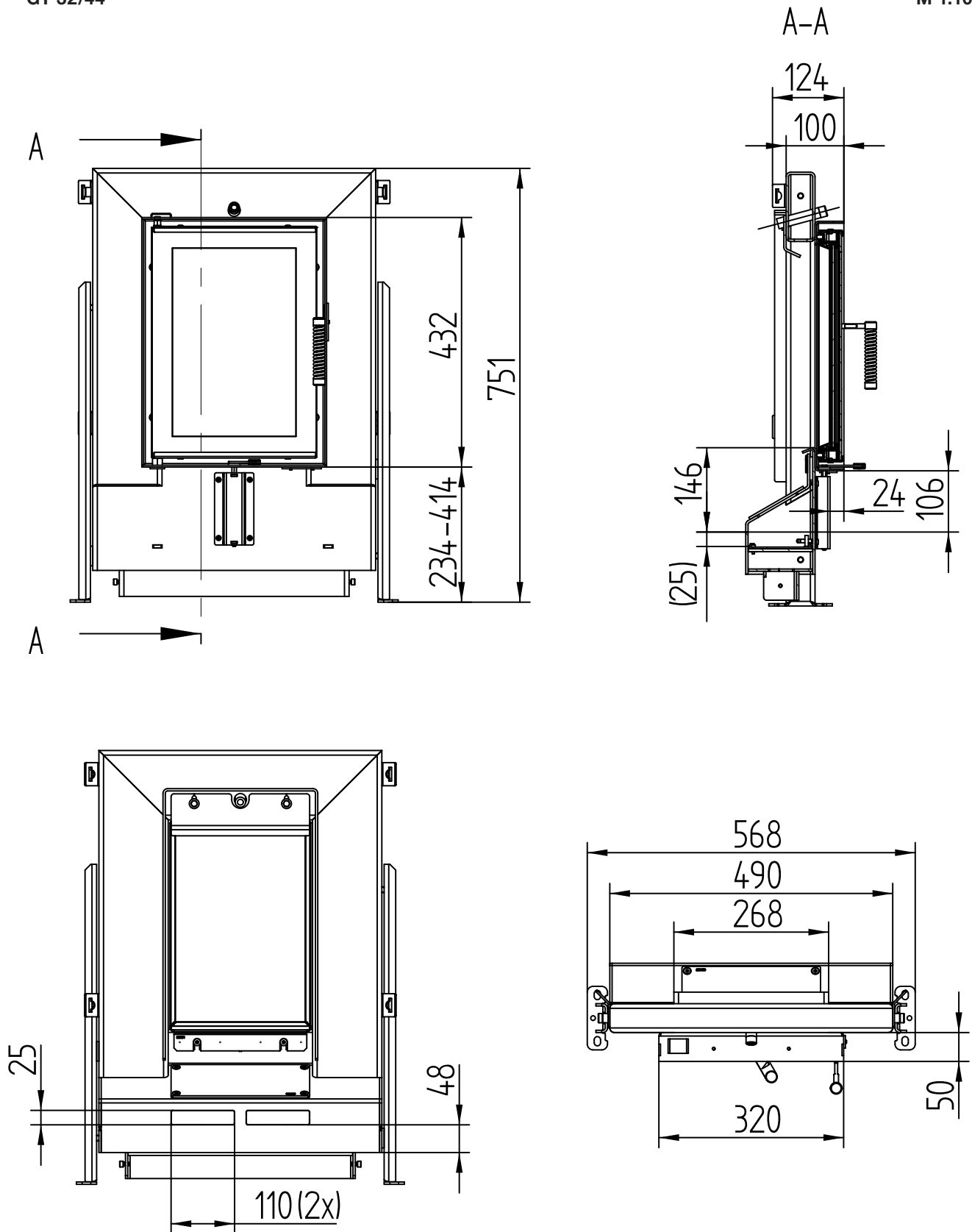
Quantità	Portata		Perdita di pressione
5 kg	47,0 m <sup>3</sup> /h	0,013 m <sup>3</sup> /s	2 Pa
6 kg	56,3 m <sup>3</sup> /h	0,016 m <sup>3</sup> /s	3 Pa
7 kg	65,7 m <sup>3</sup> /h	0,018 m <sup>3</sup> /s	4,1 Pa
8 kg	75,1 m <sup>3</sup> /h	0,021 m <sup>3</sup> /s	5,4 Pa
9 kg	84,5 m <sup>3</sup> /h	0,023 m <sup>3</sup> /s	7 Pa
10 kg	93,9 m <sup>3</sup> /h	0,026 m <sup>3</sup> /s	8,8 Pa
11 kg	103,3 m <sup>3</sup> /h	0,029 m <sup>3</sup> /s	10,7 Pa
12 kg	112,7 m <sup>3</sup> /h	0,031 m <sup>3</sup> /s	12,9 Pa

# GT 32/44

Dati tecnici  
Versione 2019/08

GT 32/44

M 1:10

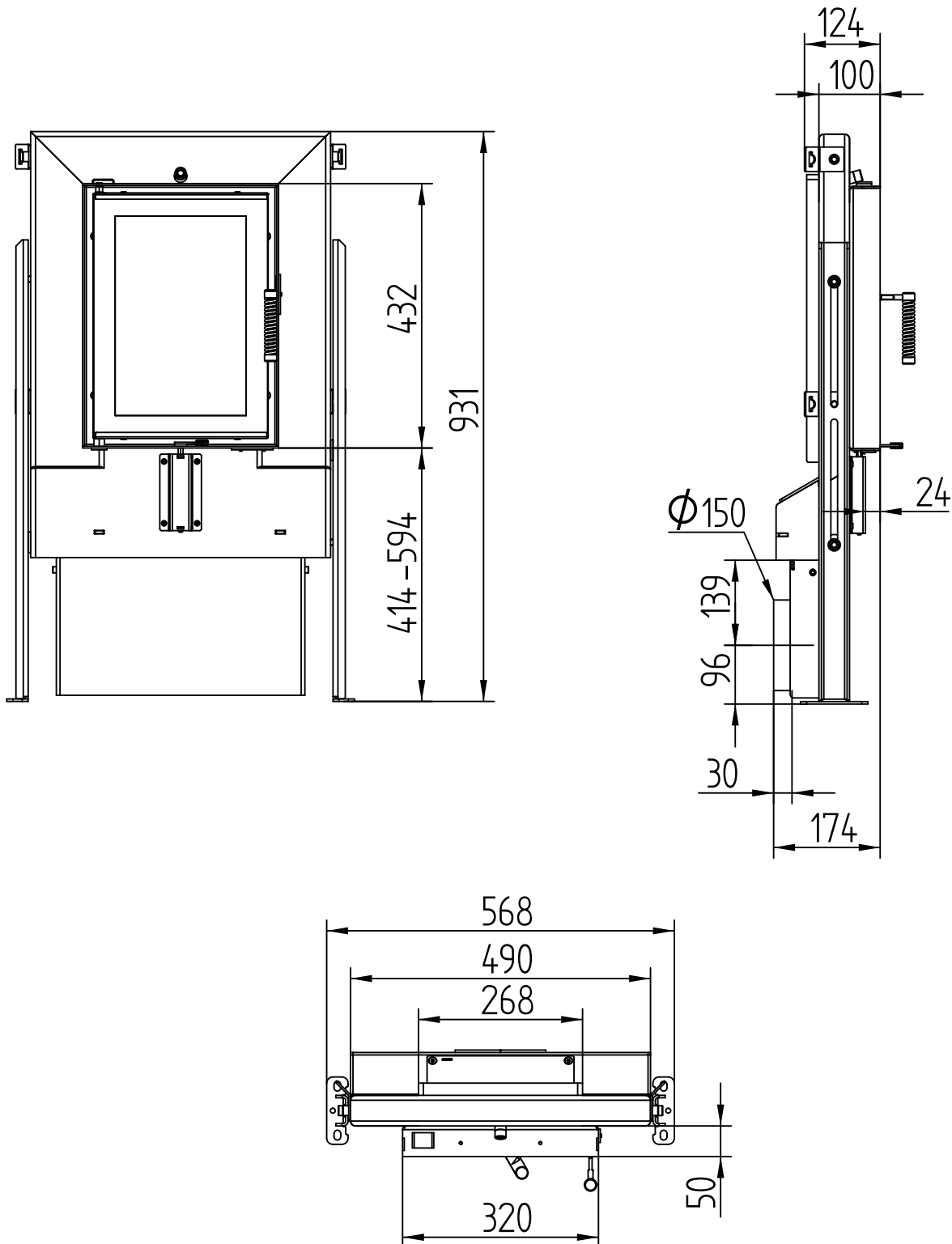


# GT 32/44

Dati tecnici  
Versione 2019/08

Raccordo presa aria esterna 1 x Ø 150 mm

M 1:10

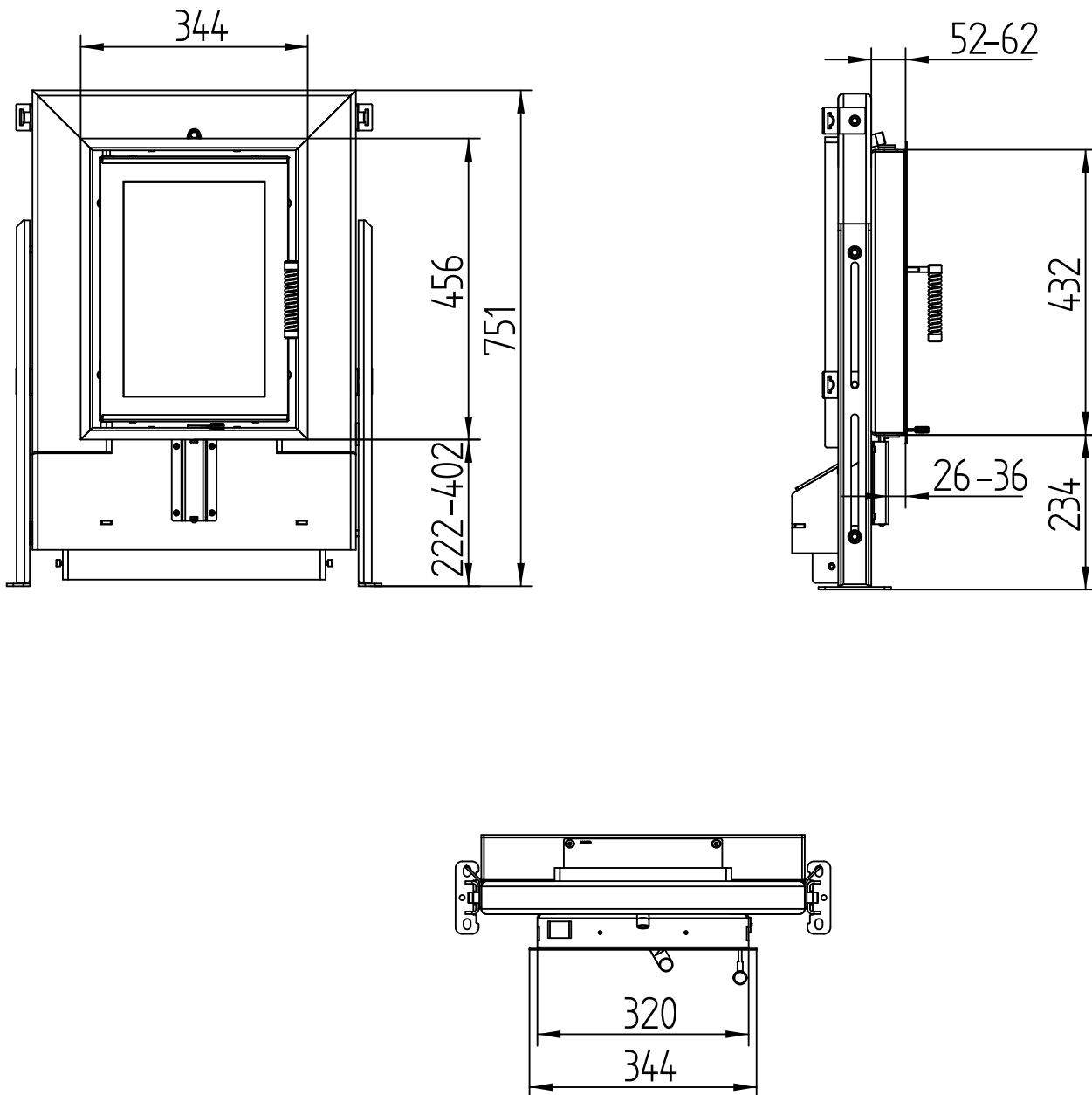


# GT 32/44

Dati tecnici  
Versione 2019/08

Cornice 32/44 4 lati 50 mm 1 x 90°

M 1:10



# GT 32/44

Dati tecnici  
Versione 2019/08

Cornice 32/44 4 lati 80 mm 2 x 45°

M 1:10

