

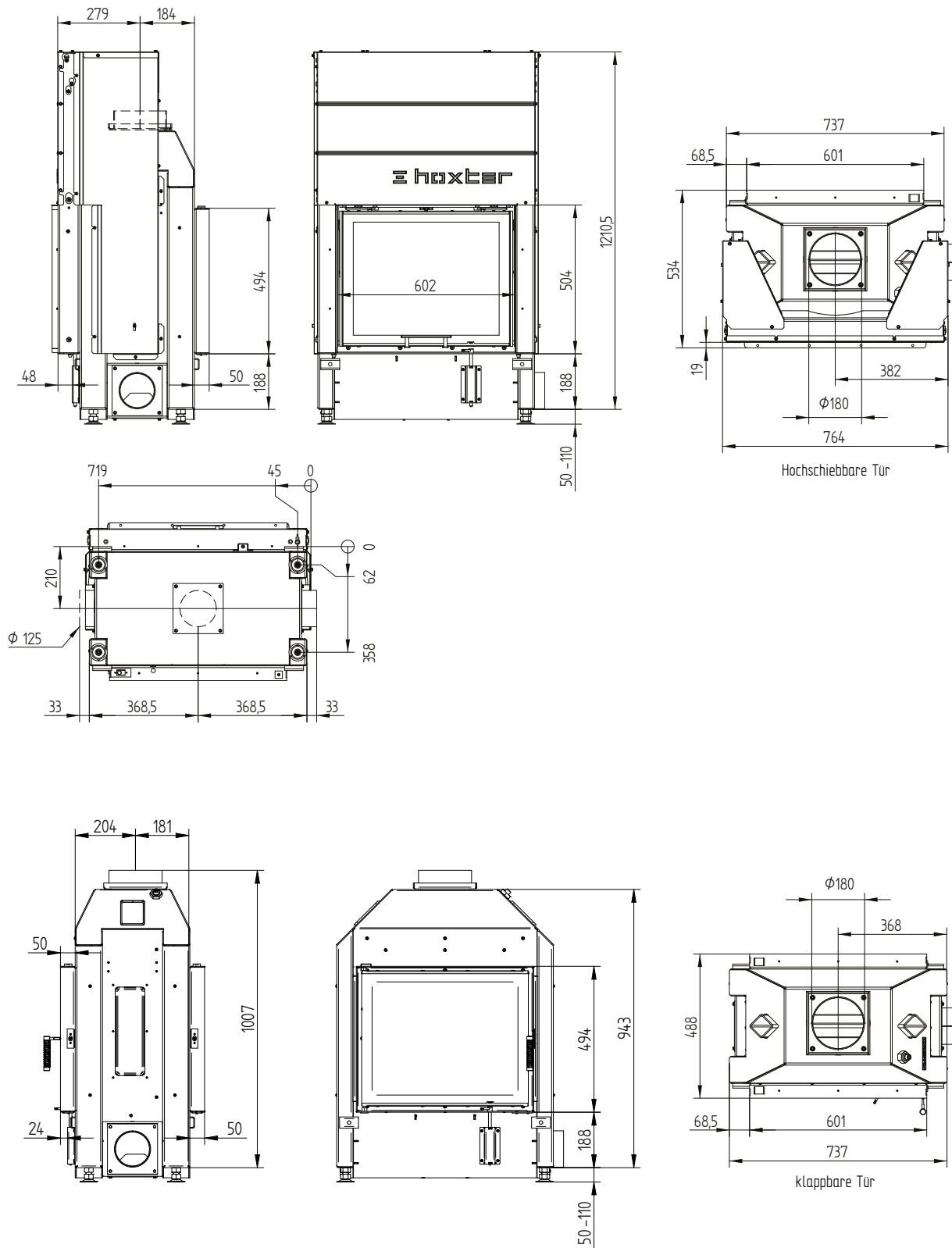
| Dati tecnici | Collegamento diretto alla canna fumaria | Con massa accumulo aggiuntiva | |
|--|---|-------------------------------|---------------|
| | | | |
| Etichetta energetica | A | A | A |
| Dati di utilizzo | | | |
| Potenza termica nominale | 7 kW | ---- | ---- |
| Rendimento | > 80 % | ---- | ---- |
| Consuma di legna | 2,2 kg/h | 3,5 kg | 3,1 kg |
| Potenza combustione | ---- | 14 kW | 12 kW |
| Potenza termica media / durata dell'accumulo ⁵ | ---- | 1,4 kW / 8 h | 1,2 kW / 8 h |
| Portata fumi | 7,2 g/s | 12 g/s | 11 g/s |
| Tiraggio necessario | 12 Pa | 12 Pa | 15 Pa |
| Fabbisogno aria comburente | 20 m³/h | 30 m³/h | 30 m³/h |
| Temperatura fumi media | | | |
| Al raccordo | 262 °C | 360 °C | 340 °C |
| Dopo 2,5 metri lineari di giri fumo ceramici KMS 240 ¹ | ---- | 210 °C | ---- |
| Dopo gli S-anelli accumulatori (5x S-anelli accumulatori Ø345 mm) | ---- | ---- | 220 °C |
| Distribuzione del calore | | | |
| Caminetto | 56-66 % | 30 % | 30 % |
| Vetro (singolo / doppio) | 44 / 34 % | 44 / 34 % | 44 / 34 % |
| Massa accumulo aggiuntiva | ---- | 36-46 % | 36-46 % |
| Dati per la modalità di costruzione con griglia | | | |
| Passaggio aria minimo per griglie circolazione / entrata aria | 700 / 800 cm² | 700 / 800 cm² | 700 / 800 cm² |
| Distanze minime da superfici di isolamento / pavimento | 50 / 0 mm | 50 / 0 mm | |
| Materiale di riferimento per isolamento termico ² Soffitto / Parete posteriore / Pareti laterali / Pavimento | 120 / 0 / 70 / 0 mm | 120 / 0 / 70 / 0 mm | |
| Isolamento in silicato di calcio ³ Soffitto / Parete posteriore / Pareti laterali / Pavimento | 80 / 0 / 50 / 0 mm | 80 / 0 / 50 / 0 mm | |
| Dati per la modalità di costruzione senza griglia (oppure con griglia chiusa) | | | |
| Superficie radiante minima ⁴ | secondo TROL | 3 m² | |
| Distanze minime da superfici di isolamento / pavimento | 50 / 20 mm | 50 / 20 mm | |
| Materiale di riferimento per isolamento termico ² Soffitto / Parete posteriore / Pareti laterali / Pavimento | 160 / 0 / 90 / 20 mm | 160 / 0 / 90 / 20 mm | |
| Isolamento in silicato di calcio ³ Soffitto / Parete posteriore / Pareti laterali / Pavimento | 120 / 0 / 70 / 20 mm | 120 / 0 / 70 / 20 mm | |
| Informazioni tecniche generali | | | |
| Peso totale / Rivestimento camera di combustione | ca. 255 / 65 kg | ca. 255 / 65 kg | |
| Base della camera di combustione (larghezza x profondità) | 520 x 290 mm | | |
| Raccordo presa aria esterna | Ø 125 mm | | |
| Utilizzo con modalità di costruzione chiusa secondo il regolamento professionale | adatto | | |
| Testato secondo | EN 13229 | | |
| Valori rispettati | Ecodesign, 4 stelle | | |

- 1 Lunghezza del giro fumi utilizzato nella prova. L'indicazione del giro fumi richiede un calcolo (programma Ortner / KOV) con i dettagli costruttivi effettivi
- 2 Lana minerale secondo AGI-Q 132
- 3 Esempio SkamoEnclosure Board 225 kg/m³
- 4 Valore medio relativo alla durata dell'accumulo. Dipende dalle proprietà del materiale e dallo spessore delle pareti dell'edificio. Potenza termica specifica media = circa 500 W/m²
- 5 Funzionamento ad accumulo, una carica di legna per la durata dell'accumulo, con struttura chiusa ed efficienza > 80%

HAKA 60/50ST

Dati tecnici
Versione 09/2023

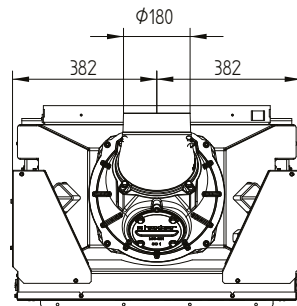
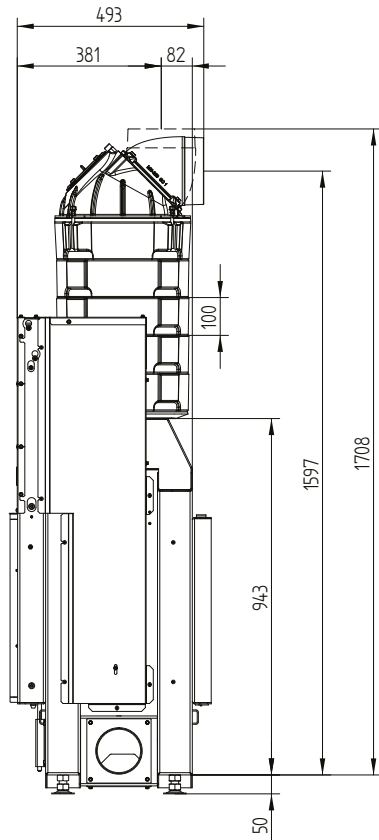
HAKA 60/50S bifacciale / Collegamento aria di alimentazione / Piedi



HAKA 60/50ST

Dati tecnici
Versione 09/2023

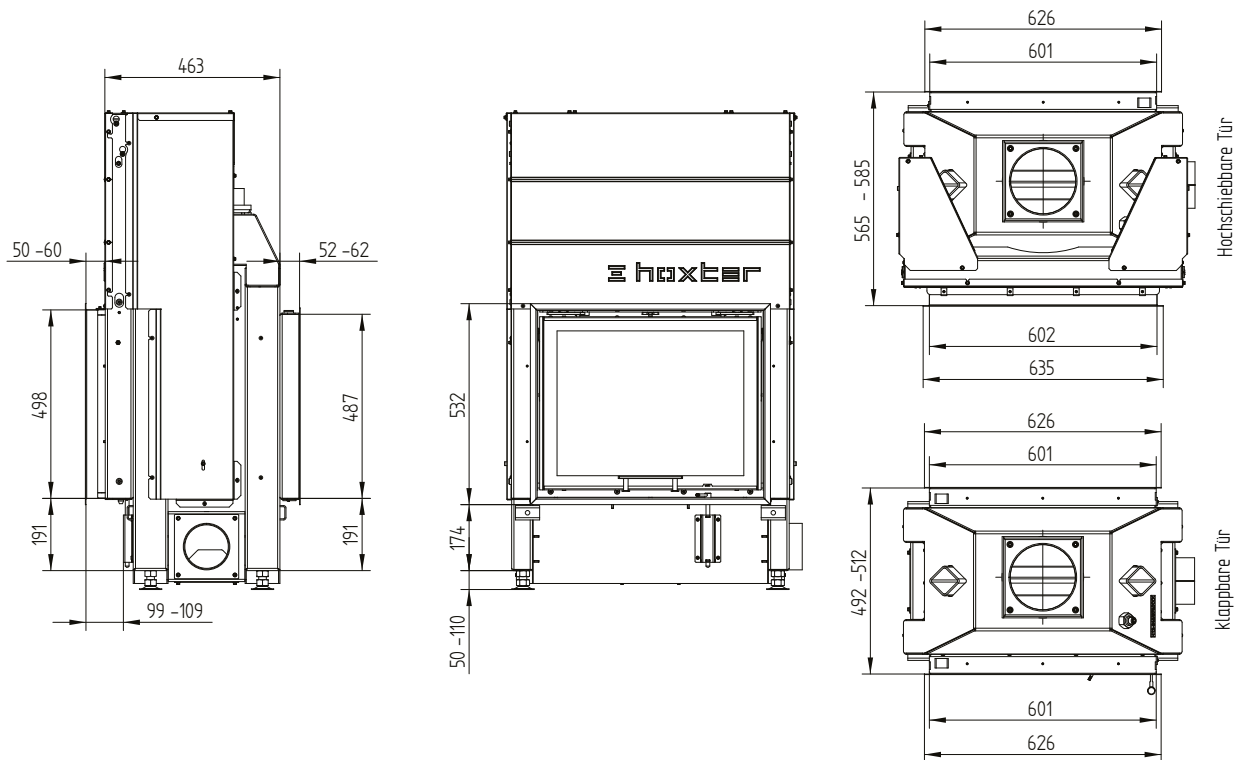
HAKA 60/50S bifacciale S-set accumulo



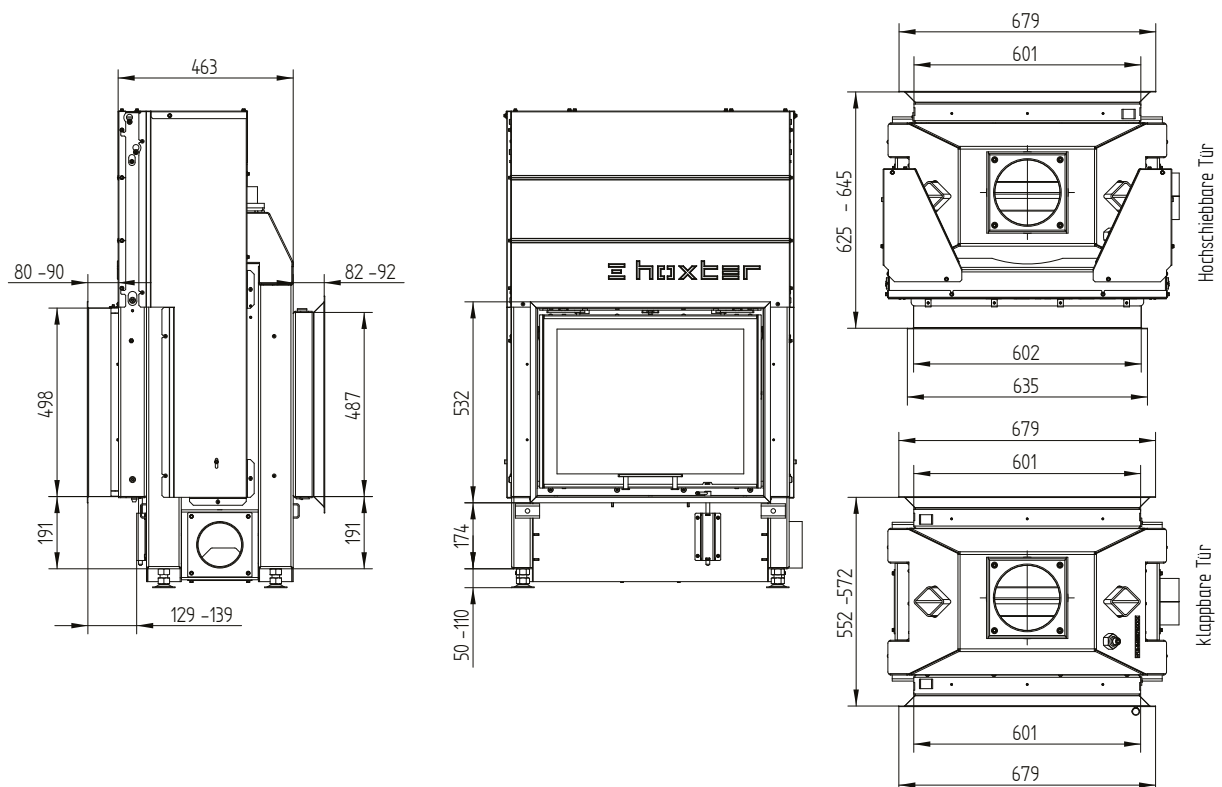
HAKA 60/50ST

Dati tecnici
Versione 09/2023

Cornice 60/50 4 lati 50 mm 1 x 90°



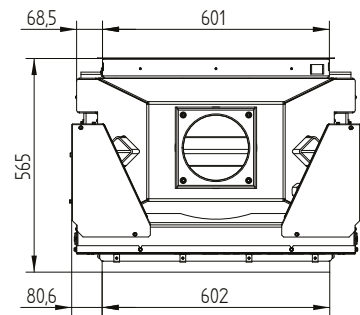
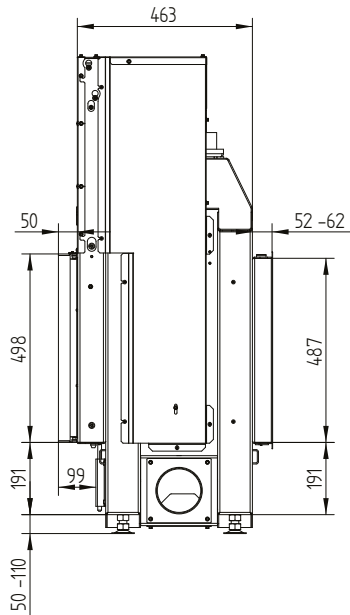
Cornice 60/50 4 lati 80 mm 1 x 90°



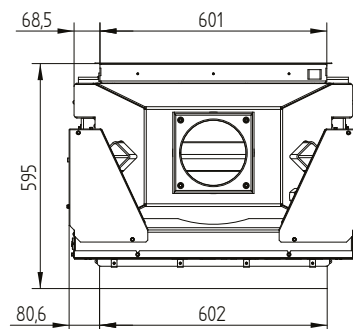
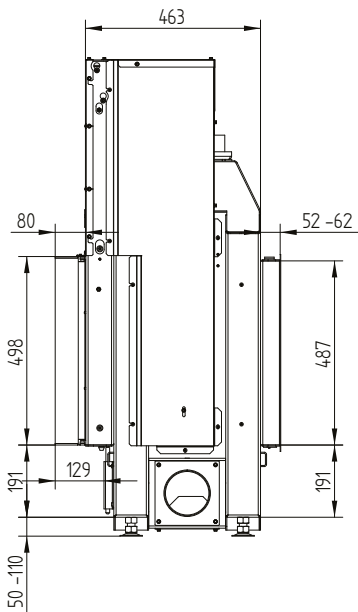
HAKA 60/50ST

Dati tecnici
Versione 09/2023

Telaio 60/50Sh porta a saliscendi 4 lati 50 mm



Telaio 60/50Sh porta a saliscendi 4 lati 80 mm



HAKA 60/50ST

Dati tecnici
Versione 09/2023

Telaio 60/50Sh porta a saliscendi 3 lati 80 mm

